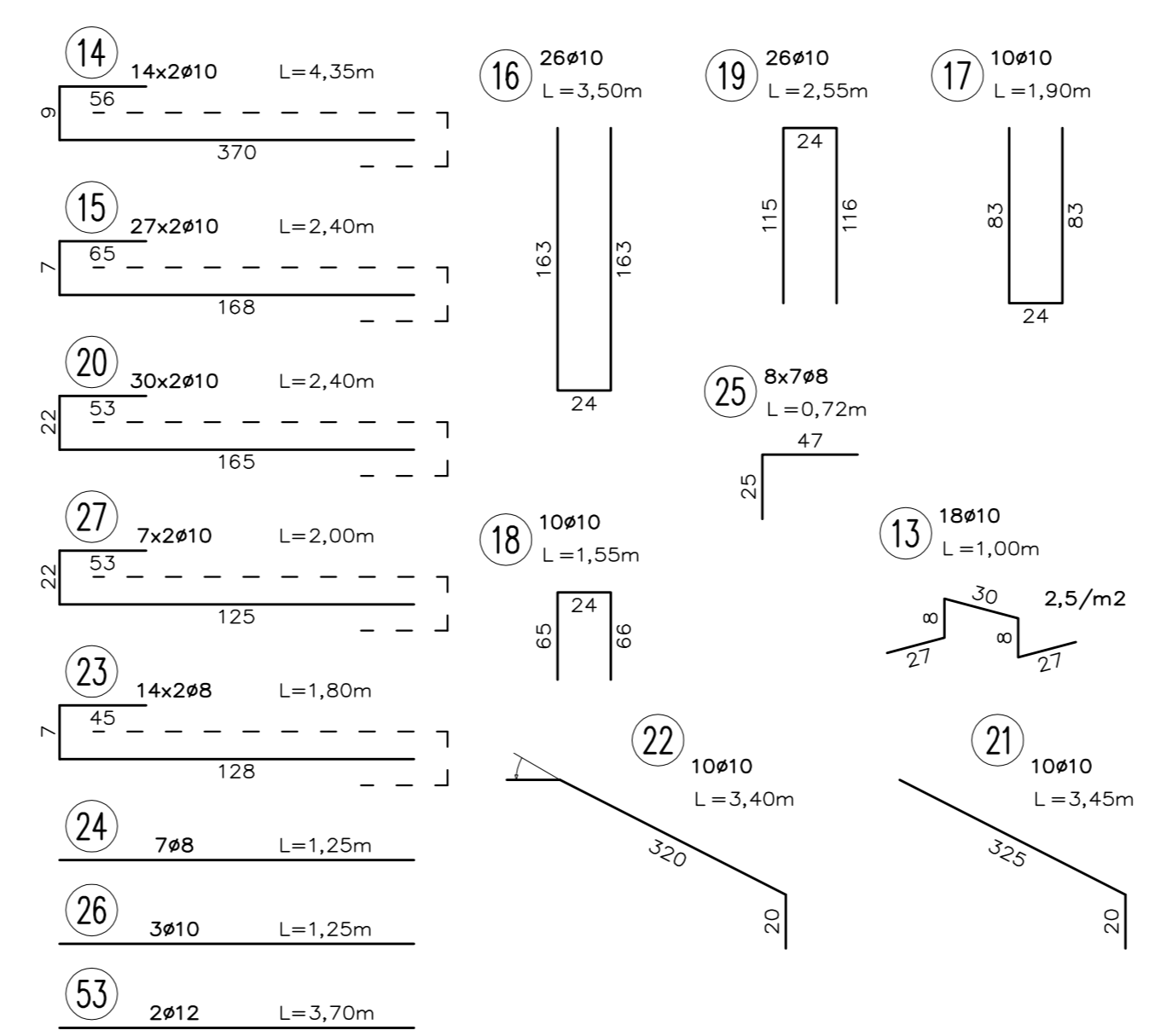
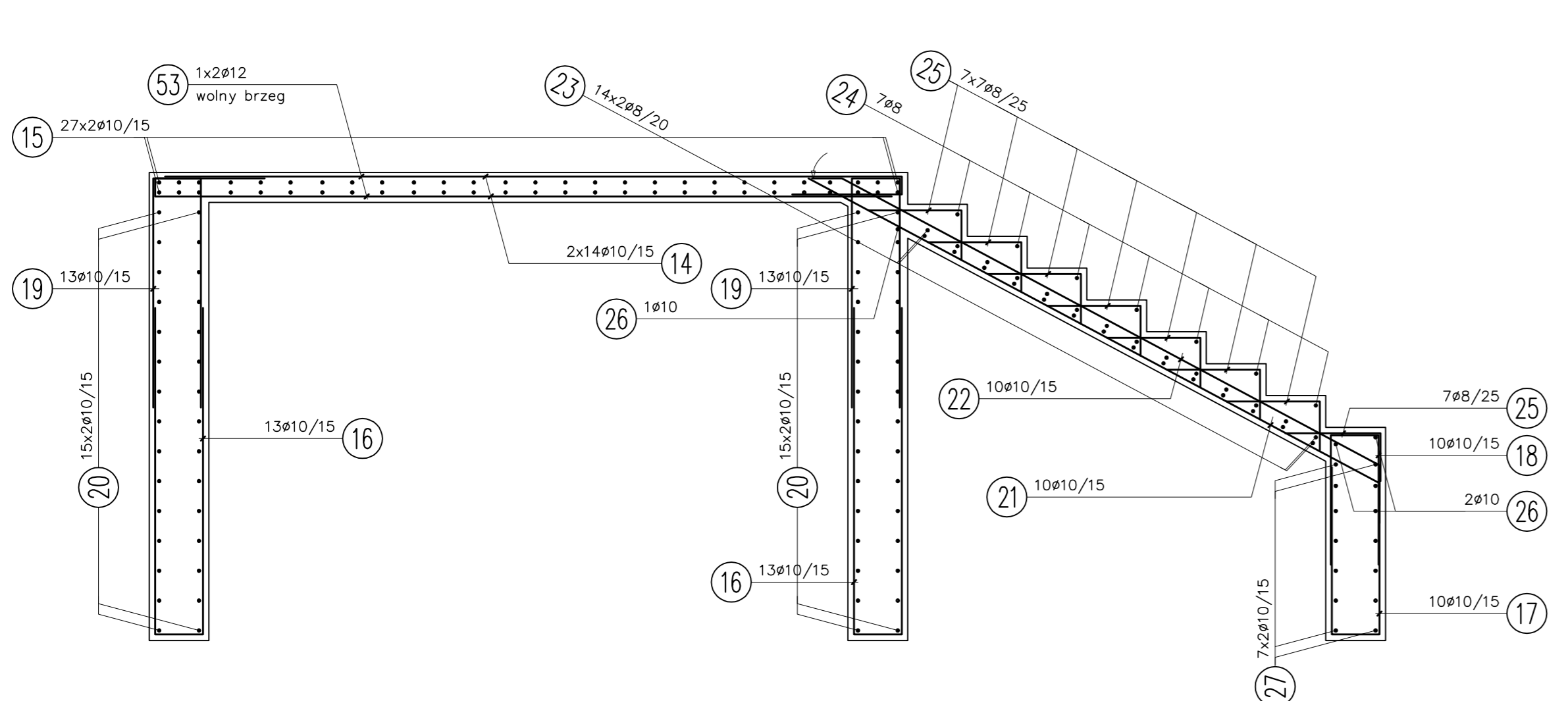
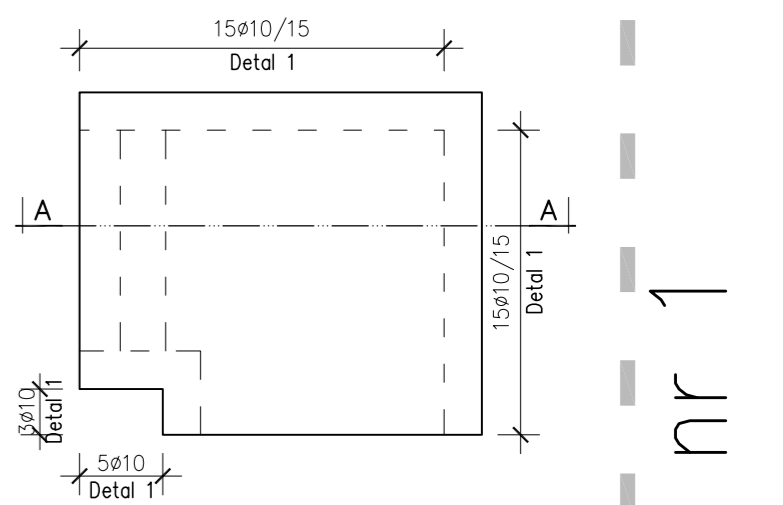
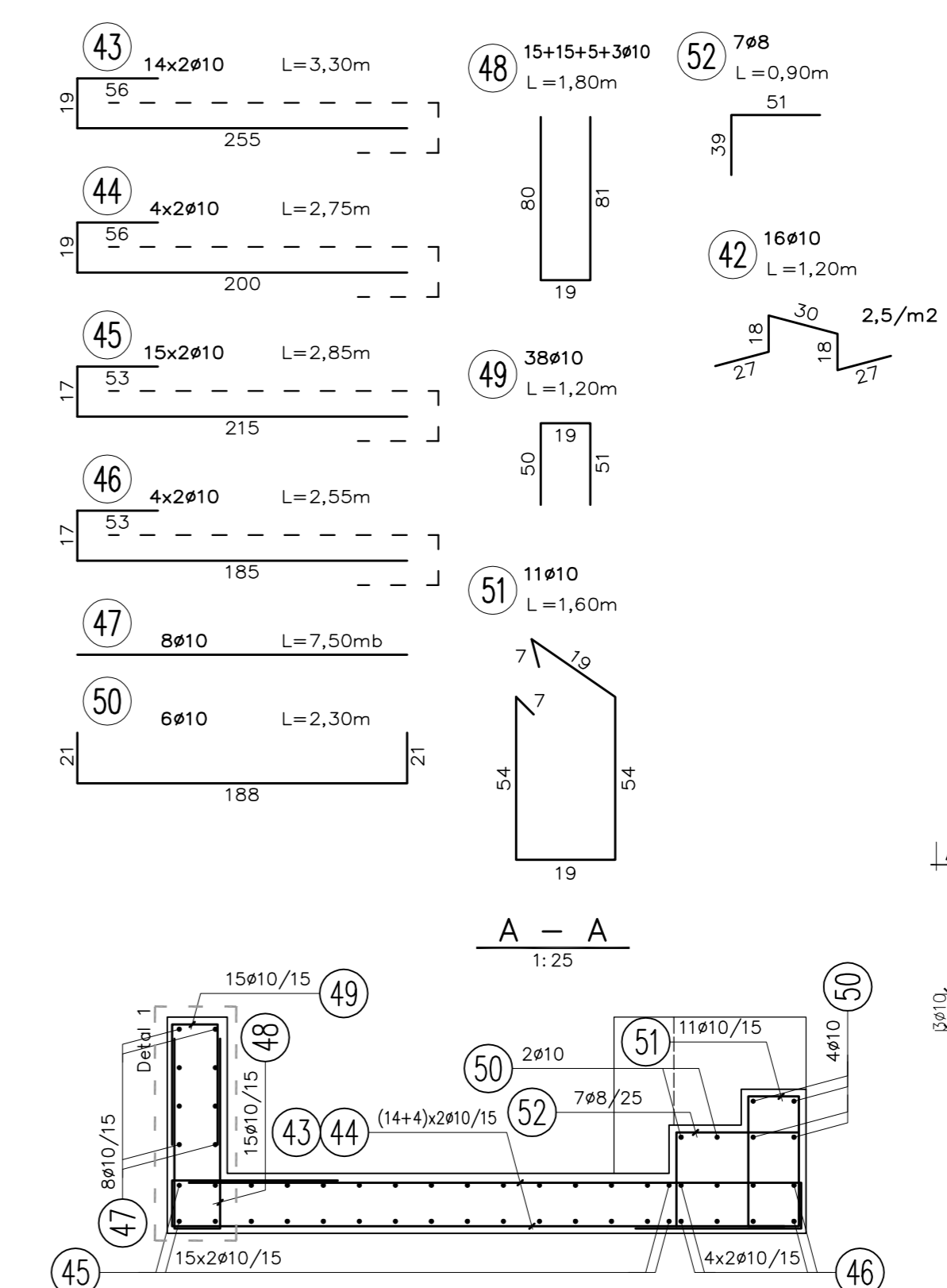


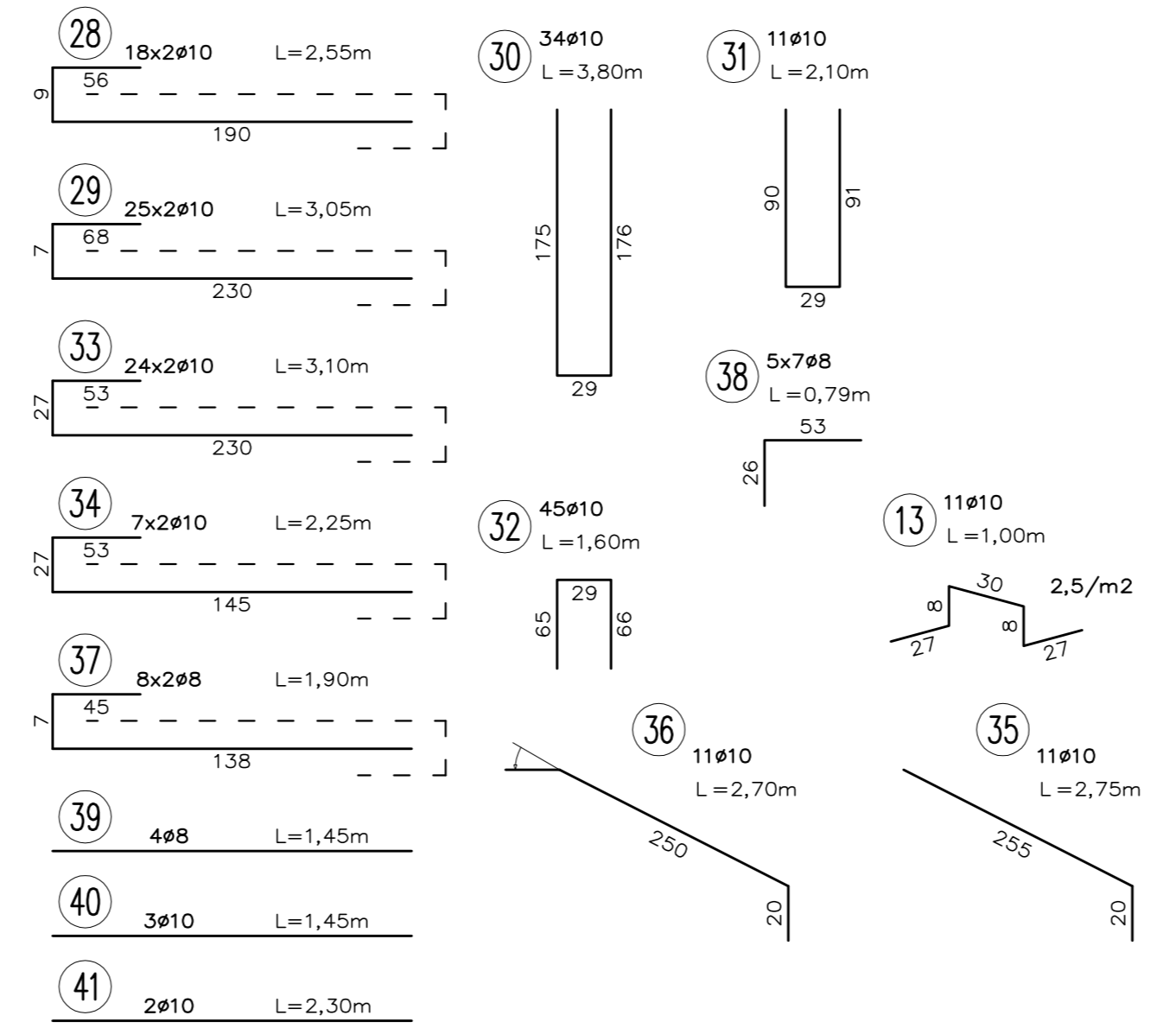
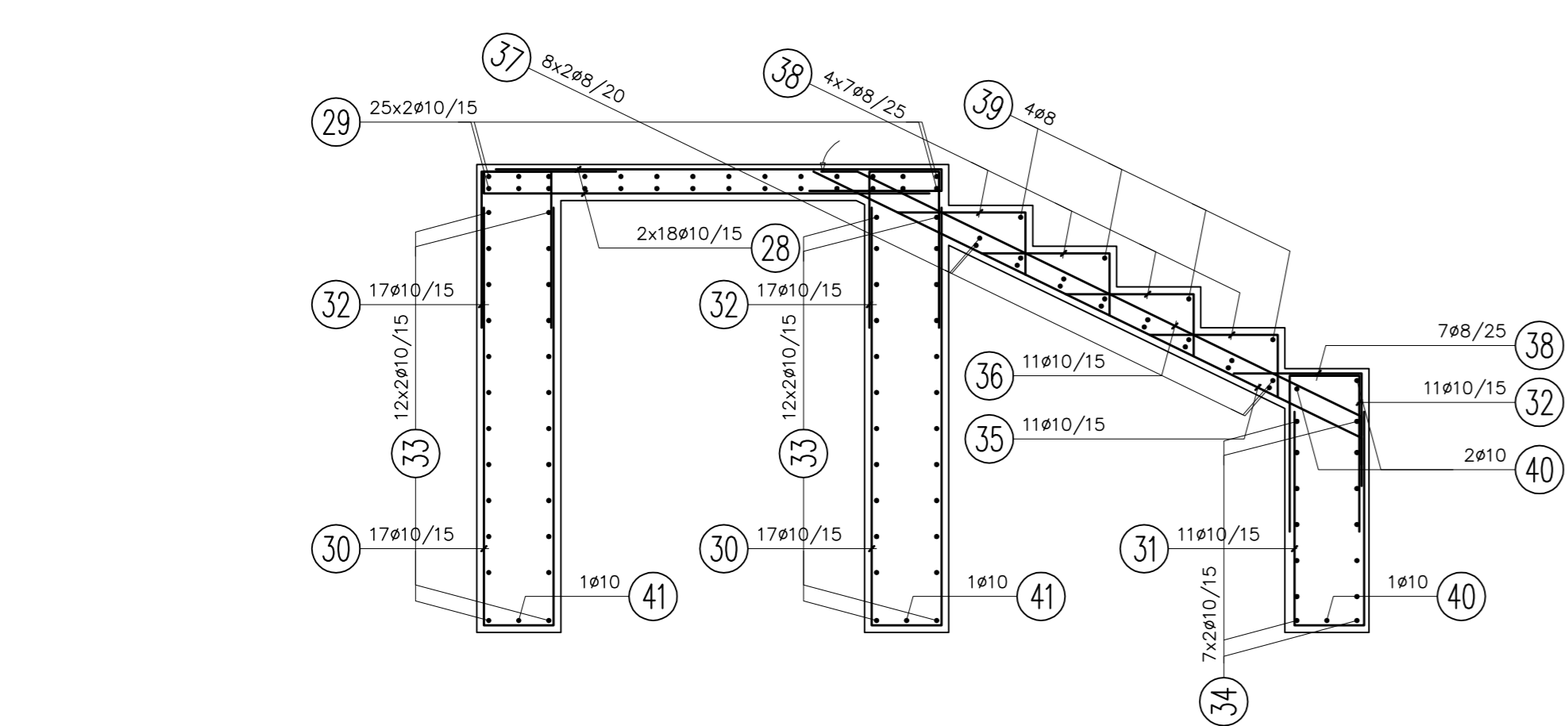
- UWAGI:**
- Wymiary podano w [cm], poziomy w [m].
 - Rysunek rozpatrywać z projektami pozostałych branż.
 - Wazelkie wglębności należy kierować bezpośrednio do projektanta części konstrukcyjnej.
 - Wazelkie zmiany należy uprzednio skonsultować i uzyskać aprobatę projektanta.
- Instalacje:**
- Przejścia instalacjami przez płyte posadzkową/fundamentową uszczelnic kolnierzem izolacyjnym klejonym do rury instalacyjnej, rurę instalacyjną osadzić w szalunku tak aby kolnierz znalazł się w połowie grubości płyty.
- Minimalne długości zakładek prętów zbrojeniowych:**
- Pręt $\phi 8$ – 40cm;
 - Pręt $\phi 10$ – 50cm;
 - Pręt $\phi 12$ – 60cm;
- Łączenie prętów:**
- Niedopuszcza się łączenia więcej niż 50% wtkadek w jednym przekroju;
 - Odległość pomiędzy przekrojami w których następuje łączenie prętów musi być większa niż 0,3 długości zakładu;



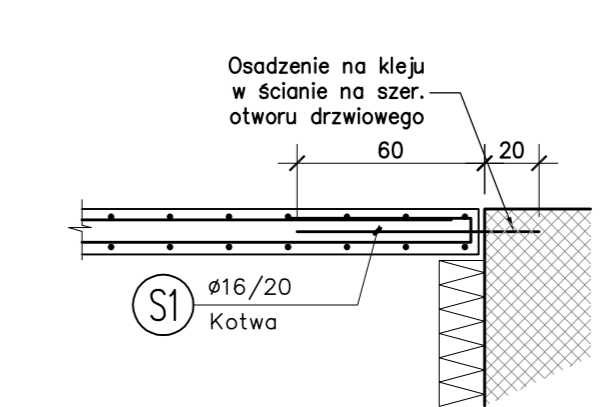
Schody nr 2



Schody nr 1

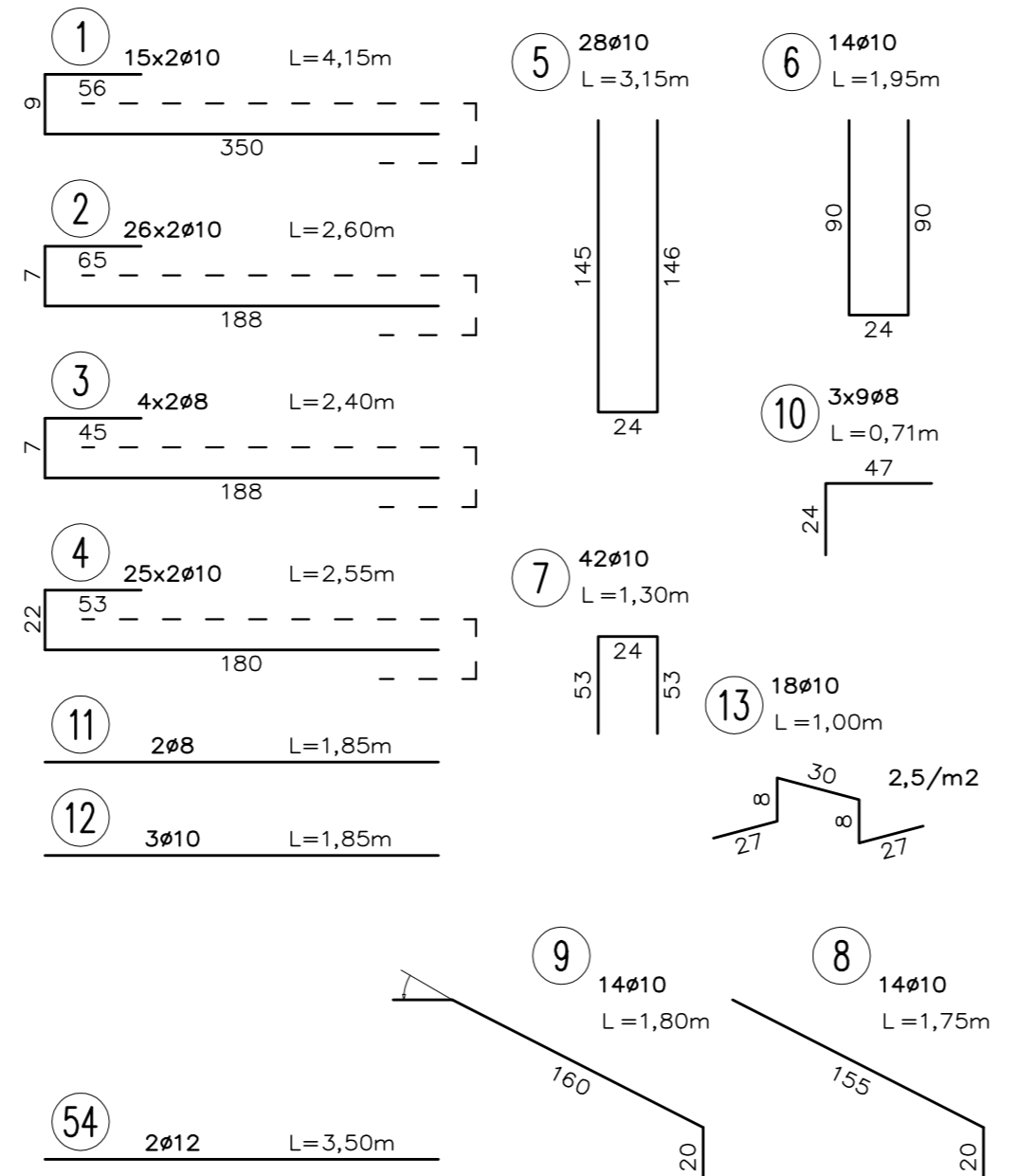
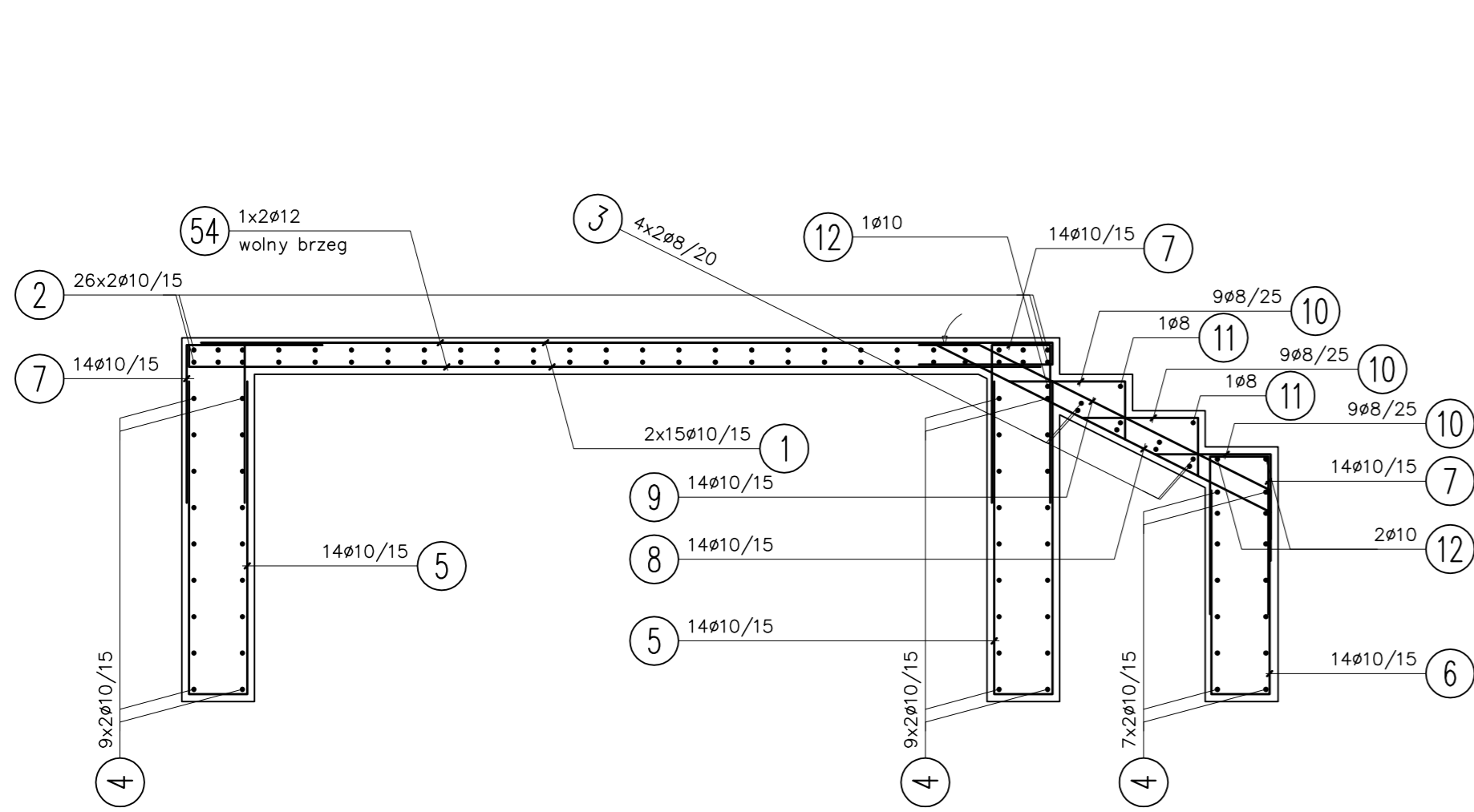


Schody nr 3

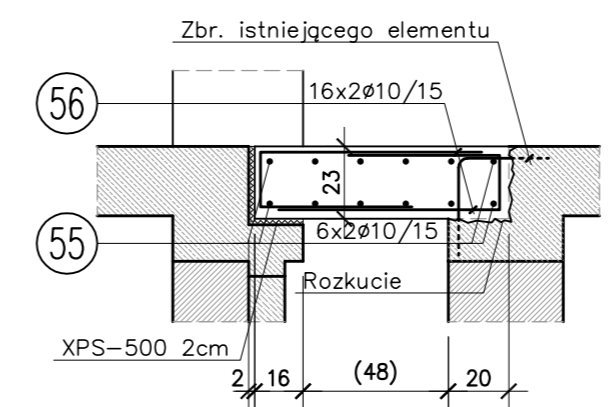


KOTWA
44 ϕ 16
Stal nierdzewna

Kotwienie
dot. schodów nr 1, 2, 3 i 4

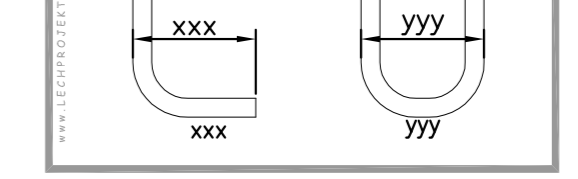


Schody nr 4

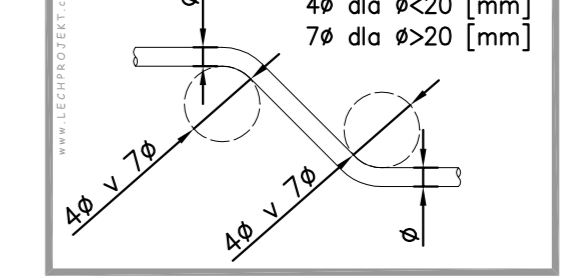


Uzupełnienie podestu

Wymiarowanie prętów



Średnica gięcia



abm WYCIENA NIERUCHOMOŚCI
PROJEKTOWANIE ARCHYTEKTONICZNE
ANNA I BARTOSZ MICHALSCY S.C.
44-100 Gilwice, ul. Czarnieckiego 22a

Projekt branżowy:
LECHPROJEKT
ul. 44-100 WILCZAKÓW UL. MRODZIŁOWY 13
TEL: +48/22/2262026 FAX: +48/22/2261865
http://www.lechprojekt.com biuro@lechprojekt.com

Zlecający:
Gmina Piskowice
ul. Damrota 6
44-145 Piskowice

Nazwa inwestycji:
ROZBUDOWA OBRĘBI SZKOŁY - PRZEDSZKOLE W ZENICY PRZY
UL. LEOPOLDA MIEŻ 37

Adres obiektu:
ul. Leopolda Mież 37, Zenica 44-144
nr działek: 629/19, 630/19, 631/19, 632/19, 633/19, 634/19, 333/19, 332/19, 333/19, 334/20

Przedmiot rys.:
Elementy żelbetowe

Stadium: **PROJEKT WYKONAWCZY**

Branża: **KONSTRUKCYJNA**

Faza: Nr tomu: **III** Wersja: Nr rys.: **v.1 01**

Data: **styczeń 2013** Skala: 1:25

Projektant: mgr inż. **Marta WESZKE**
Specjaln.: Nr upr. bud.:
Konstr.: **560/83**

Podpis:

Opracowanie: mgr inż. **Leszek WESZKE**
mgr inż. **Piotr WESZKE**

Sprawdzający: mgr inż. **Wojciech WROBELSKI**
Specjaln.: Nr upr. bud.:
Konstr.: **356/02**

Podpis:

Wydanie rysunku z kolejnym numerem wersji powoduje unieważnienie wszystkich wcześniejszych rysunków